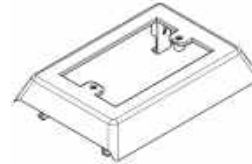




FICHA TÉCNICA DE PRODUCTO ADLER
ADLER PRODUCT SPECIFICATION SHEET

CAJA 100 X 45 / BOX 100 X 45

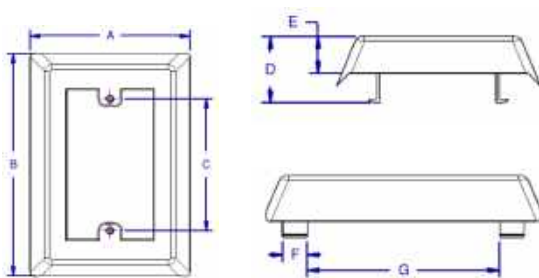
CATEGORÍA DE PRODUCTO	PRODUCT CATEGORY
CAJA PORTATOMA	BOX MOUNTING FRAME
NUMERO DE PARTE	PART NUMBER
CAJA 100 X 45	CAJA 100 X 45
PESO (APROX)	WEIGHT (APPROX)



DATOS TÉCNICOS		TECHNICAL DATA	
MATERIAL DE FABRICACIÓN	PVC RIGIDO	MANUFACTURING MATERIAL	RIGID PVC
COLOR	BLANCO	COLOR	WHITE
GRADO DE PROTECCIÓN IK	IK 05	IK PROTECTION DEGREE	IK 05
MAX. TEMPERATURA DE OPERA	60° C	MAX. OPERATION TEMPERATURE	140° F
IMPEDANCIA LINEAL	-----	LINEAL IMPEDANCE	-----
TENSIÓN NOMINAL	-----	NOMINAL VOLTAGE	-----
CERTIFICACION RETIE	-----	RETIE CERTIFICATION	-----
RESISTENTE A LA LLAMA	SI	FLAME RESISTANT	YES
MONTAJE	AJUSTE MECÁNICO A CANALETA (CLICK)	COUPLING	MECHANICAL FITTING (CLICK).
ACCESORIOS	TOMA CORRIENTE 15A - 20A Y TAPA	ACCESSORIES	RECEPTACLE 15A - 20A AND FACE PLATE

DIMENSIONES GENERALES / GENERAL DIMENSIONS

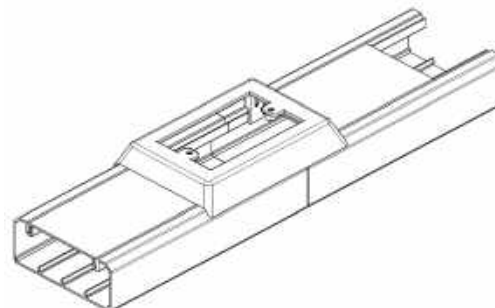
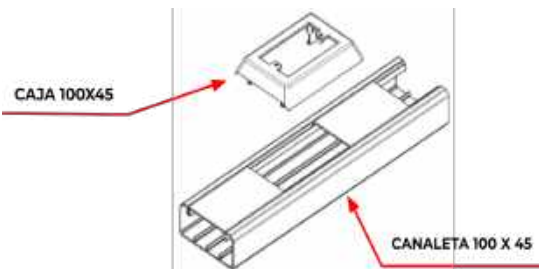
DIMENSIONES / DIMENSIONS



A	100 mm	3,9 In
B	140 mm	5,5 In
C	83 mm	3,25 In
D	32,4 mm	1,27 In
E	18 mm	0,7 In
F	12,5 mm	0,5 In
G	98 mm	3,85 In

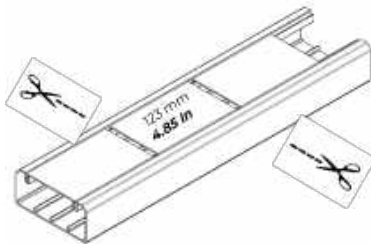
PARTES DEL ENSAMBLE / ASSEMBLY PARTS

CAJA ENSAMBLADA / BOX ASSEMBLY



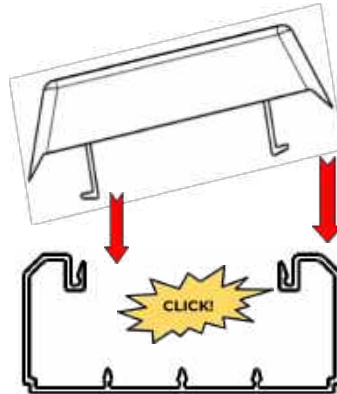
**0 CORTAR TAPA DE LA CANALETA
TRIM CABLE RACEWAY LID**

Corte la tapa de la canaleta (aprox. 123mm).
Trim cable raceway lid. (aprox. 4.85 in).



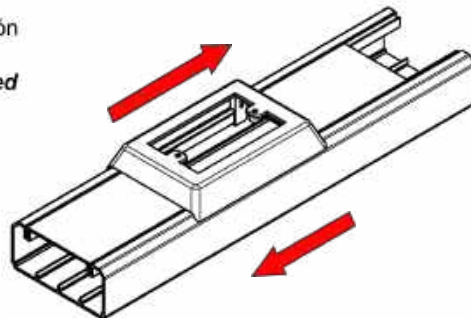
**1 ENSAMBLAR CONJUNTO (CAJA A CANALETA)
ASSEMBLY SET (BOX TO CABLE RACEWAY)**

Incline la caja para enganchar las dos uñas laterales a la base de la canaleta, luego empuje hacia abajo hasta que el conjunto se ajuste (click!).
Tilt the box to secure to the cable raceway base. Then push down the box until it is secured (click!).

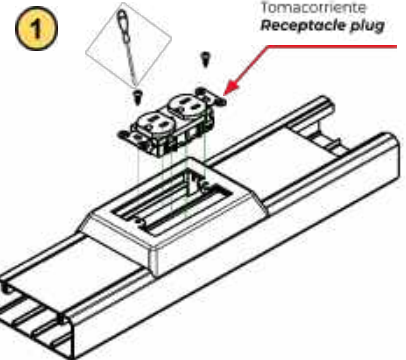


**2 ENSAMBLAR CONJUNTO (CAJA A CANALETA)
ASSEMBLY SET (BOX TO CABLE RACEWAY)**

Desplace y ubique en la posición deseada la caja portatoma.
Move and locate in the desired position.

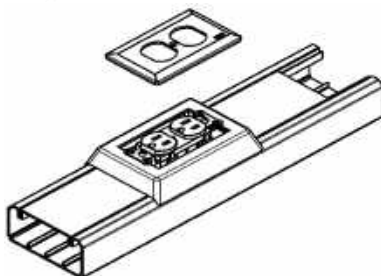


**3 FIJAR COMPONENTES ELECTRICOS
FIX ELECTRICAL COMPONENTS**



**3 FIJAR COMPONENTES ELECTRICOS
FIX ELECTRICAL COMPONENTS**

Coloque los componentes deseados sobre la caja 100 X 45. **Assemble the desired components to 100 X 45 box.**



**4 DEENSAMBLAR CONJUNTO (CAJA A CANALETA)
DISASSEMBLE SET (BOX TO CABLE RACEWAY)**

Con sus dedos pulgares presione la canaleta de adentro hacia afuera, sostenga la caja 100x45 hasta soltar sus uñas de la canaleta y luego desenganche.
With your thumbs, push the cable raceway from inside out, holding up the 100 X 45 box until the snap fit is freed from cable raceway base. Then remove the part.

Presione la base hasta soltar las uñas
Push cable raceway base until box is free.

