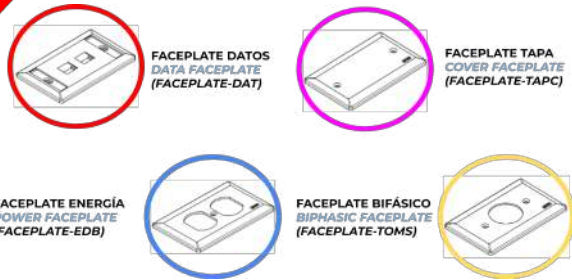




FICHA TÉCNICA DE PRODUCTO ADLER
ADLER PRODUCT SPECIFICATION SHEET

TIPOS DE ACCESORIOS / ACCESSORIES TYPES

CATEGORÍA DE PRODUCTO	PRODUCT CATEGORY
RED DE ENERGÍA, DATOS Y VOZ	POWER, DATA, AND VOICE NETWORK
NÚMERO DE PARTE (TODOS LOS ACCESORIOS)	PART NUMBER (ALL ACCESSORIES)
FACEPLATE ENERGÍA (FACEPLATE-EDB)	POWER FACEPLATE (FACEPLATE - EDB)
FACEPLATE DATOS (FACEPLATE - DAT)	DATA FACEPLATE (FACEPLATE - DAT)
FACEPLATE ENERGÍA BIFÁSICO (FACEPLATE - TOMS)	BIPHASIC POWER FACEPLATE (FACEPLATE - TOMS)
FACEPLATE TAPA (FACEPLATE - TAPC)	COVER FACEPLATE (FACEPLATE - TAPC)

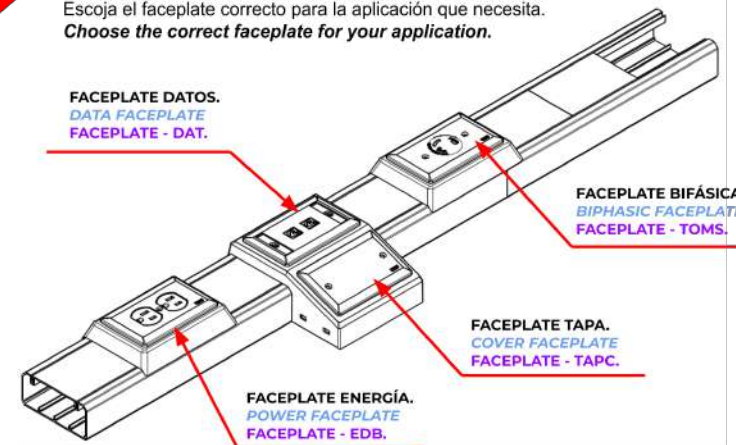
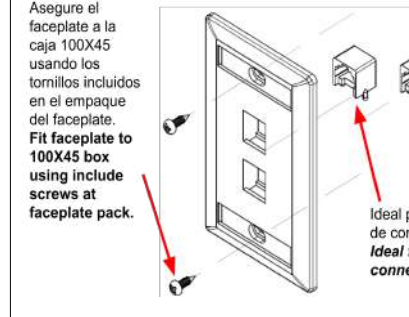


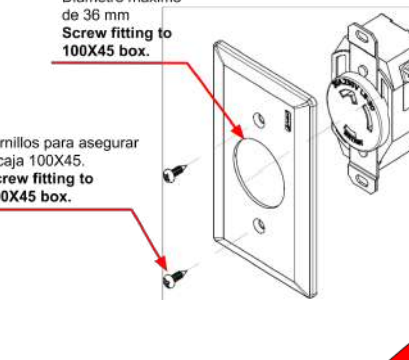
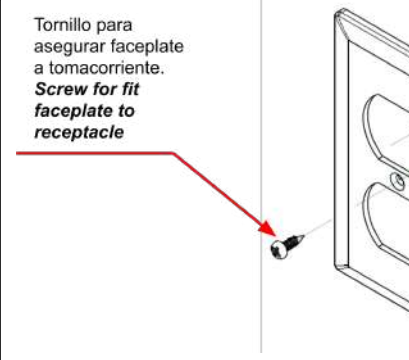
DATOS TÉCNICOS		TECHNICAL DATA	
TIPO DE APLICACIÓN	USO INTERIOR	APPLICATION TYPE	INDOOR USE
MATERIAL DE FABRICACIÓN		MANUFACTURING MATERIAL	
MAX. TEMP. DE OPERACIÓN	60° C	MAX. OPERATION TEMPERATURE	140° F
IMPEDANCIA LINEAL		LINEAL IMPEDANCE	
TENSION NOMINAL		NOMINAL VOLTAGE	
CERTIFICACIÓN RETIE		RETIE CERTIFICATION	
RESISTENCIA A LA LLAMA		FLAME RESISTANT	
COLOR		COLOR	


DIMENSIONES GENERALES / GENERAL DIMENSIONS

FACEPLATE DE DATOS / CLIP DATA FACEPLATE								FACEPLATE TAPA / COVER FACEPLATE									
	4,49 In	2,75 In	0,58 In	0,64 In	0,37 In	R 0,078 In	0,385 In	2,08 In		4,5 In	2,75 In	0,24 In	Ø 0,17 In	0,275 In	3,28 In	0,079 In	0,275 In
	114 mm	70 mm	14,7 mm	16,2 mm	9,6 mm	R 2 mm	9,8 mm	53 mm		114 mm	70 mm	6 mm	Ø 4,5 mm	7 mm	83,3 mm	2 mm	7 mm
A	B	C	D	E	F	G	H		A	B	C	D	E	F	G	H	

FACEPLATE ENERGÍA / POWER FACEPLATE								FACEPLATE BIFÁSICO / BIPHASIC FACEPLATE									
	4,49 In	2,75 In	Ø 1,417 In	0,24 In	Ø 0,177 In	2,385 In	0,275 In	0,079 In		4,49 In	2,75 In	Ø 1,417 In					
	114 mm	70 mm	Ø 36 mm	6 mm	Ø 4,5 mm	60,6 mm	7 mm	2 mm		114 mm	70 mm	Ø 36 mm	6 mm	Ø 4,5 mm	60,6 mm	7 mm	2 mm
A	B	C	D	E	F	G	H		A	B	C	D	E	F	G	H	

<p>1 IDENTIFIQUE EL ACCESORIO QUE NECESITA IDENTIFY THE ACCESSORY</p> <p>Escoja el faceplate correcto para la aplicación que necesita. <i>Choose the correct faceplate for your application.</i></p>  <p>FACEPLATE DATOS. DATA FACEPLATE FACEPLATE - DAT.</p> <p>FACEPLATE BIFÁSICA BIPHASIC FACEPLATE FACEPLATE - TOMS.</p> <p>FACEPLATE TAPA. COVER FACEPLATE FACEPLATE - TAPC.</p> <p>FACEPLATE ENERGÍA. POWER FACEPLATE FACEPLATE - EDB.</p>	<p>2 ACCESORIO FACEPLATE DE DATOS DATA FACEPLATE ACCESSORY</p> <p>FACEPLATE "DATOS". "DATA" FACEPLATE.</p> <p>Asegure el faceplate a la caja 100X45 usando los tornillos incluidos en el empaque del faceplate. <i>Fit faceplate to 100X45 box using include screws at faceplate pack.</i></p>  <p>Ideal para montaje de conector RJ 45. <i>Ideal for fit RJ 45 connector.</i></p>
--	---

<p>3 ACCESORIO FACEPLATE BIFÁSICO BIPHASIC FACEPLATE ACCESSORY</p> <p>Diámetro máximo de 36 mm <i>Screw fitting to 100X45 box.</i></p> <p>Tornillos para asegurar a caja 100X45. <i>Screw fitting to 100X45 box.</i></p> 	<p>4 ACCESORIO FACEPLATE ENERGÍA POWER FACEPLATE ACCESSORY</p> <p>Tornillo para asegurar faceplate a tomacorriente. <i>Screw for fit faceplate to receptacle</i></p> <p>Agujero para ensamblar faceplate <i>Screw hole for assemble power faceplate.</i></p> <p>Agujero para ensamblar tomacorriente a caja 100x45 <i>Screw hole for assemble receptacle to 100x45 box.</i></p> 
---	---

<p>5 ACCESORIO FACEPLATE TAPA COVER FACEPLATE ACCESSORY</p> 	<p>El faceplate tapa, lo debe usar para proteger conexiones que estén expuestas en el sistema de enrutamiento o puntos provisionales para la instalación de mecanismos de red / datos, energía y voz. <i>El faceplate tapa se puede asegurar a la caja 100X45 por medio de tornillos.</i></p> <p>Cover faceplate, must be use to protect exposed connections on trunking system or provisional points for mounting network / data mechanisms, power supply and voice. Cover faceplate can be fitting to 100X45 box through screws.</p>
--	--