



**FICHA TÉCNICA DE PRODUCTO ADLER**  
**ADLER PRODUCT SPECIFICATION SHEET**

CAJA DOBLE 100 X 45 / **DOUBLE BOX 100 X 45**

TAPA / **COVER**

BASE / **BOX BASE**

CATEGORÍA DE PRODUCTO

PRODUCT CATEGORY

CAJA PORTATOMA DOBLE

DOUBLE MOUNTING FRAME BOX

NUMERO DE PARTE

PART NUMBER

PORTATOMA-DB

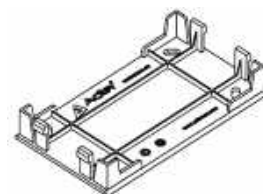
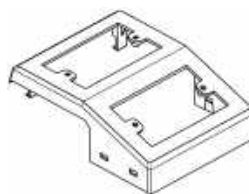
PORTATOMA-DB

PESO (APROX)

112,5 g

WEIGHT (APPROX)

3,97 Oz



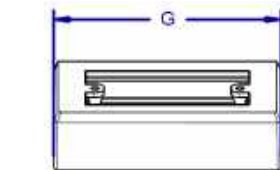
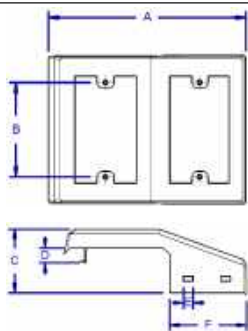
**DATOS TÉCNICOS**

**TECHNICAL DATA**

MATERIAL DE FABRICACIÓN	PVC RIGIDO	MANUFACTURING MATERIAL	RIGID PVC
COLOR	BLANCO	COLOR	WHITE
GRADO DE PROTECCIÓN IK	IK 05	IK PROTECTION DEGREE	IK 05
MAX. TEMPERATURA DE OPERA	50° C	MAX. OPERATION TEMPERATURE	122° F
IMPEDANCIA LINEAL	----	LINEAL IMPEDANCE	----
TENSIÓN NOMINAL	----	NOMINAL VOLTAGE	----
CERTIFICACIÓN RETIE	----	RETIE CERTIFICATION	----
RESISTENTE A LA LLAMA	SI	FLAME RESISTANT	YES
MONTAJE	AJUSTE MECÁNICO A CANALETA (CLICK)	COUPLING	MECHANICAL FITTING (CLICK).
ACCESORIOS	TOMA CORRIENTE 15A - 20A Y TAPA	ACCESSORIES	RECEPTACLE 15A - 20A AND FACE PLATE

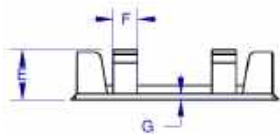
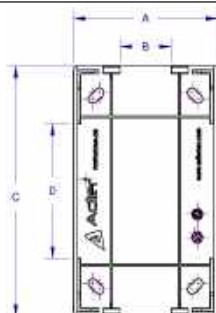
**DIMENSIONES GENERALES / GENERAL DIMENSIONS**

**DIMENSIONES DE LA TAPA / BOX COVER DIMENSIONS**



A	173 mm	6,8 In
B	83 mm	3,25 In
C	61 mm	2,4 In
D	14,5 mm	0,57 In
E	9 mm	0,35 In
F	73 mm	2,87 In
G	130 mm	5,1 In

**DIMENSIONES DE LA BASE / BOX BASE DIMENSIONS**



A	74,7 mm	2,9 In
B	26,5 mm	1,05 In
C	130 mm	5,1 In
D	70 mm	2,75 In
E	18 mm	0,7 In
F	9 mm	0,35 In
G	2 mm	0,07 In

REVISIÓN No.1

7/jul./2020

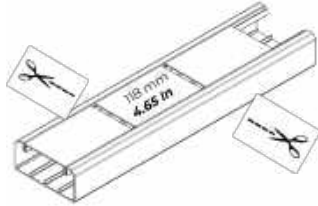


## INSTRUCCIONES DE MONTAJE PARA CAJA DOBLE 100 X 45

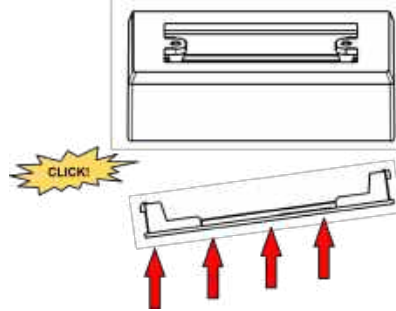
### ASSEMBLY INSTRUCTIONS FOR ADLER DOUBLE BOX 100 X 45

#### 0 CORTAR TAPA DE LA CANALETA TRIM CABLE RACEWAY LID

Corte la tapa de la canaleta (aprox. 118mm).  
**Trim cable raceway lid. (aprox. 4.65 in).**



#### 1 ENSAMBLAR CONJUNTO (BASE Y TAPA) ASSEMBLY SET (BASE AND BOX COVER)



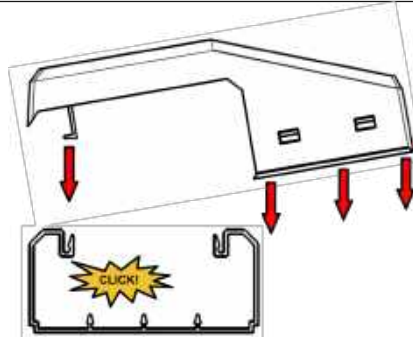
Incline la base para enganchar las dos uñas laterales a la cavidad de la tapa. Luego empuje hacia arriba hasta que el conjunto se ajuste (click!).

**Tilt the box base to secure the base to the box cover. Then push up the box base until securely fit (click!).**

#### 2 ENSAMBLAR CONJUNTO (CAJA DOBLE A CANALETA) ASSEMBLY SET (DOUBLE BOX TO CABLE RACEWAY)

Incline el conjunto (caja doble) para enganchar las uñas a la canaleta. Luego empuje hacia abajo hasta llegar a tope con la base de la canaleta.

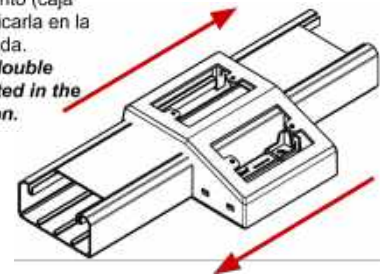
**Tilt the set (double box) so that you can snap fit to the cable raceway. Then push down to adjust with cable raceway base.**



#### 3 UBICAR CAJA DOBLE PLACE DOUBLE BOX

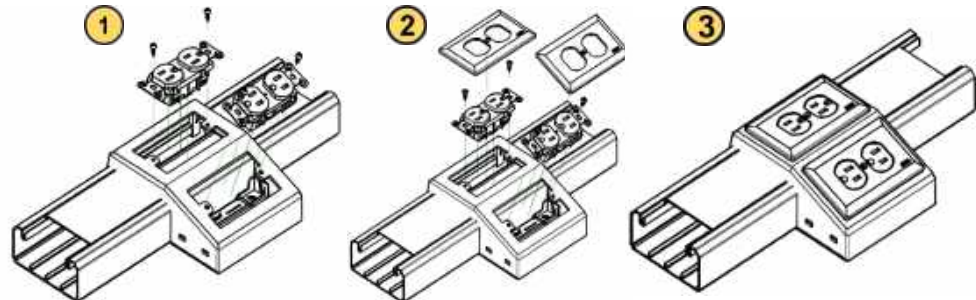
Deslice el conjunto (caja doble) hasta ubicarla en la posición requerida.

**Slide the set (double box) until located in the desired position.**



#### 4 FIJAR COMPONENTES ELECTRICOS FIX ELECTRICAL COMPONENTS AND RECEPTACLES

Coloque los componentes deseados sobre la caja doble 100 X 45.  
**Assemble desired components on 100 X 45 double box.**



#### 5 DESENSAMBLAR CONJUNTO (CAJA A CANALETA) DISASSEMBLE SET (BOX TO CABLE RACEWAY)

Para retirar la caja doble, empuje hacia arriba el conjunto hasta desenganchar las uñas. Luego empuje hacia el interior de la canaleta para retirar el conjunto.  
**To remove double box, push up until snap fit set is disengaged. Then push to inside cable raceway for removing the set.**

