



FICHA TÉCNICA DE PRODUCTO ADLER ADLER PRODUCT SPECIFICATION SHEET



CATEGORÍA DE PRODUCTO

PRODUCT CATEGORY

ACCESORIOS (CINTA AISLANTE)

ACCESSORIES (INSULATING TAPE)

NO. PARTE	COLOR	LONG. (m)	PART. NUM	COLOR	LENGHT (Yd)
440018-10	NEGRO	9	440018-10	BLACK	10
440018-20	NEGRO	18	440018-20	BLACK	20
440018-20AM	AMARILLO	18	440018-20AM	YELLOW	20
440018-20AZ	AZUL	18	440018-20AZ	BLUE	20
440018-20B	BLANCO	18	440018-20B	WHITE	20
440018-20NAR	NARANJA	18	440018-20NAR	ORANGE	20
440018-20R	ROJO	18	440018-20R	RED	20
440018-20V	VERDE	18	440018-20V	GREEN	20

DATOS TÉCNICOS

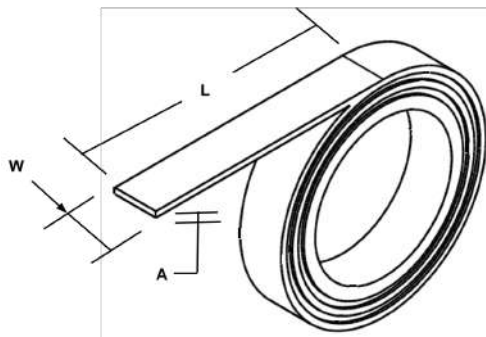
TECHNICAL DATA

MATERIAL DE FABRICACIÓN	PVC RETARDADO A LA LLAMA	MANUFACTURING MATERIAL	FLAME RETARDANT PVC
TEMPERATURA MAX. DE OPERACIÓN	80 °C.	MAX OPERATING TEMPERATURE	176 °F
MAX. TENSIÓN ELÉCTRICA	600 V	MAX. ELECTRIC TENSION	600 V
CERTIFICACIÓN UL	SI	UL CERTIFICATION	YES
CARGA A LA TENSIÓN (APROX)	8 Kg	TENSILE LOAD (APROX).	18 Lbs

DIMENSIONES GENERALES / GENERAL DIMENSIONS

CINTA AISLANTE / INSULATING TAPE

DIMENSIONES / DIMENSIONS



ESPESOR (A) - mm

0,18

THICKNESS (A) - In

0,007

ANCHO (W) - mm

18

WIDTH (W) - In

0,7

LONGITUD (L) - m

18

LENGHT (L) - Yd

20

10